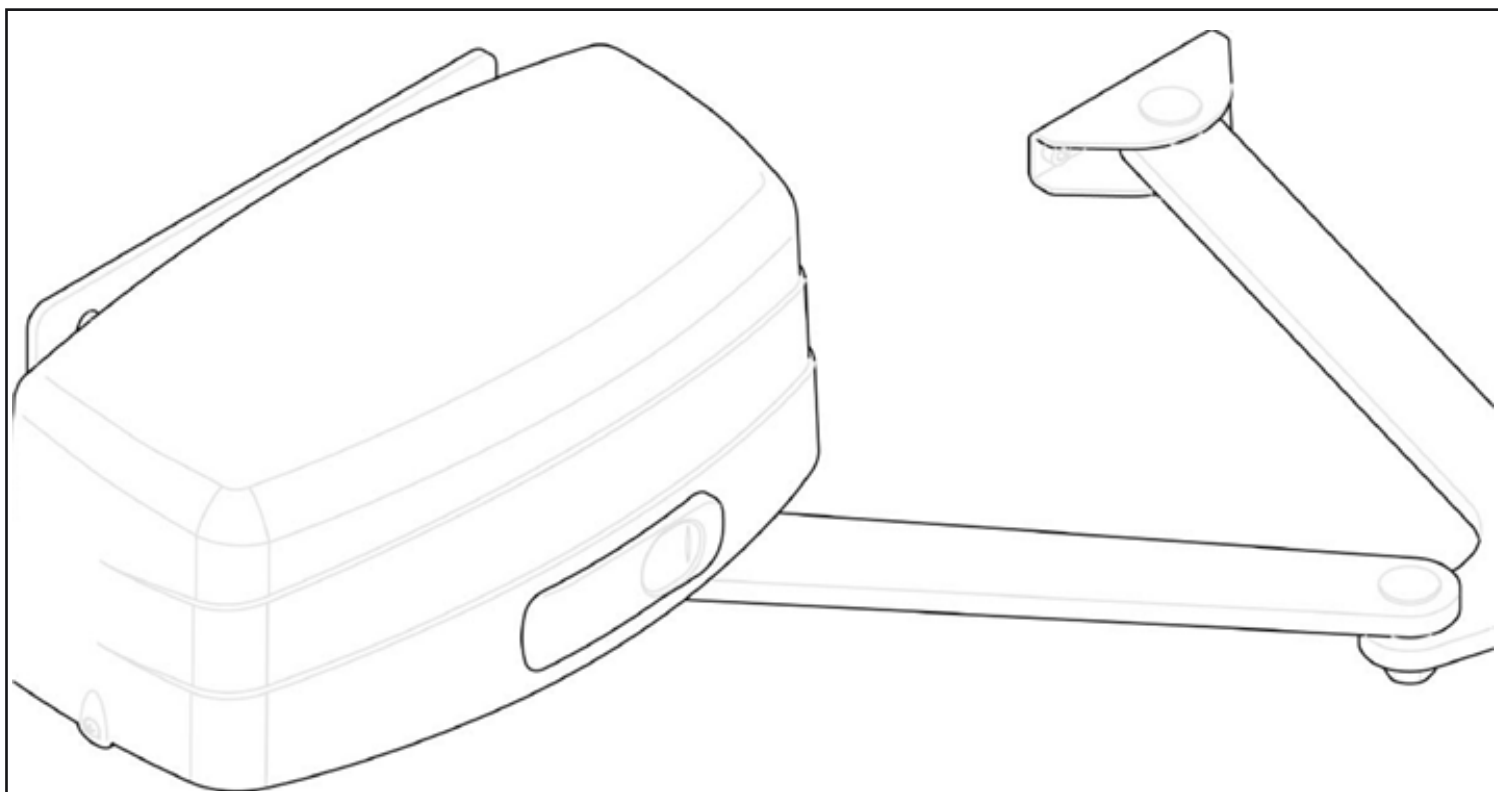


SZÁRNYASKAPU AUTOMATIKÁK

ROGER[®]
TECHNOLOGY

progettisti di tecnologia

SZERELÉSI ÚTMUTATÓ ÉS TUDNIVALÓK AZ ÜZEMBEHELYEZŐ SZÁMÁRA



R23 sorozat




CE

Figyelmeztetések az üzembehelyezési és karbantartási kézikönyvhöz

EZ A KÉZIKÖNYV KIZÁRÓLAG AZ ÜZEMBEHELYEZÉSRE KÉPZETT SZAKEMBER RÉSZÉRE KÉSZÜLT

EZ AZ ÜZEMBEHELYEZÉSI ÉS KARBANTARTÁSI KÉZIKÖNYV A TERMÉK SZERVES RÉSZÉT KÉPEZI ÉS A FELHASZNÁLÓNAK ÁT KELL ADNI. AZ ÜZEMBEHELYEZÉSI ÉS KARBANTARTÁSI KÉZIKÖNYVET, VALAMINT MINDEN, A TERMÉKKEL KAPCSOLATOS INFORMÁCIÓS ANYAGOT MEG KELL ŐRIZNI.


A KÖNYVBEN HASZNÁLT SZIMBÓLUMOK:

-  Olyan információk, amelyeket feltétlenül javasolunk elolvasni a személyi és dologi károk elkerülése érdekében.
-  Az újrafelhasználásra vonatkozó tudnivalók.
-  **AZ ÖN BIZTONSÁGA ÉRDEKÉBEN:** Kérjük, olvassa el figyelmesen jelen kézikönyvben található útmutatásokat, függetlenül attól, hogy előzetes ismeretei vannak az adott típusú termékről, mivel fontos tudnivalókat tartalmaz a biztonságos használatról és karbantartásról.

A ROGER TECHNOLOGY BÁRMILYEN TOVÁBBI FELVILÁGOSÍTÁSSAL ÉS TANÁCCSAL SZÍVESEN ÁLL RENDELKEZÉSÉRE.










A MEGVÁSÁROLT TÍPUS: Ez az üzembehelyezési és karbantartási kézikönyv a termék összes típusát tartalmazza. Ne lepődjön meg, ha az Ön által megvásárolt típus a leírtak közül valamit nem tud.

AZ ÜZEMBEHELYEZŐ ÁLTALÁNOS TUDNIVALÓI ÉS KÖTELESSÉGEI



-  **Figyelem:** A termék üzembehelyezését, elektromos csatlakoztatását, szabályozását és karbantartását kizárólag képzett szakember végezheti. Hibás üzembehelyezés vagy használat komoly személyi vagy dologi károkat okozhat.

A TERMÉK FELHASZNÁLÁSA: A termék kizárólag arra a célra használható, amelyre eredetileg tervezték. Minden egyéb felhasználási cél helytelen és veszélyes. A gyártó nem vállal felelősséget a hibás, helytelen, ésszerűtlen használatból eredő károkért.


MÓDOSÍTÁSOK

-  **Figyelem:** ne változtassa meg, és ne cserélje a termék alkatrészeit. Nagyon veszélyes lehet, és komoly személyi és anyagi károkat okozhat. A terméken végrehajtott bármilyen változtatás vagy csere felmenti a gyártót minden ebből fakadó kárfelelősség alól.
-  **Figyelem:** a hálózati csatlakoztatás előtt kérem, ellenőrizze a következő pontokat:
 - 1) Legyen egy 0,03 A-es kismegszakító az eszköz és a főbetápláló között
 - 2) Legyen egy megfelelő kétpólusú megszakító, mely csak az automatizálásban vesz részt, amelynek érintkezői közötti távolság nyitott állapotban legalább 3 mm, és amely védve van túltöltés és rövidzárlat ellen
 - 3) Feltétlenül csatlakoztassa a zöld-sárga színű földelővezetéket a mellékelt szimbólummal jelölt kapcsolótáblába -
-  **Figyelem:** a készülék biztonsága csak akkor garantált, ha az érvényben lévő előírások szerinti földelőberendezéshez van csatlakoztatva. Ezt a biztonsági előírást mindenképpen ellenőrizni kell; ha kétsége merülne fel, ellenőrizze a földelőberendezést.
-  **Figyelem:** csatlakoztassa a földelőberendezéshez a zárszerkezet fém részét. A megfelelő földelés hiányából eredő károkért a gyártó nem vállal felelősséget.
-  **Figyelem:** a készüléket ne használja nedves, vizes környezetben, vagy biztosítsa az áramütés elleni védelmet.
-  **Figyelem:** mielőtt bármilyen szabályozási, karbantartási vagy tisztítási műveletet végezne, áramtalanítsa a készüléket.
-  **Figyelem:** ne helyezze üzembe a készüléket robbanékony környezetben; a gyúlékony gázok és füstök komoly veszélyt jelentenek.
-  **Figyelem:** a karbantartáshoz kizárólag eredeti Roger Technology alkatrészeket használjon.
-  **Figyelem:** az automatizálási művelet nem kezdhető meg, amíg nem ellenőrzött minden csatlakozást, a biztonsági berendezések működését, és nem állította minimumra a vonóerőt.

ELŐZETES MŰVELETEK: Mielőtt a készüléket csatlakoztatja, győződjön meg róla, hogy a hálózati feszültség megegyezik a termék címkéjén előírtakkal, valamint, hogy a termék megfelel az automatizálni kívánt kapuszárny méreteinek és súlyának.


-  **Figyelem:** A készülék komoly erőket mozgathat meg, ami veszélyforrás lehet.
-  **Figyelem:** az üzembehelyezés előtt győződjön meg a kapu, a tartóoszlop, a vezetősínek és a mechanikus nyitó- és zárszerkezetek merevségéről és ellenállóságáról, valamint, hogy a kézi működtetés szabályos és akadálymentes.

VESZÉLYFELMÉRÉS

-  **Figyelem:** az üzembehelyezést végző szakember mérje fel a már automatizált vagy automatizálni kívánt kapu záródásakor előforduló veszélyeket és készüljön fel azok végleges elhárítására.

UTÓELLENŐRZÉSEK: Ellenőrizze a biztonsági berendezések és a végállások mikrokapcsolóinak korrekt működését, hogy a vonóerő az érvényben lévő normákat nem haladja meg, és hogy a záró- és nyitómuvelet mechanikus megállítói hibátlanul működnek.

A KAPU MEGJELÖLÉSE: A kapun jól látható helyen tüntesse fel, hogy automatizált és távvezérelt.


 **CSOMAGOLÁS:** Kicsomagolásakor kövesse a nyilatkat. A csomagolás eltávolítása után győződjön meg róla, hogy a termék minden alkatrésze megvan: amennyiben kétsége van, ne használja a készüléket, és azonnal forduljon szakemberhez.


Figyelem: a csomagolóanyagot (műanyag zacskó, expandált polisztirol, szögek, kartondobozok, stb.) gyermekektől távol kell tartani, mivel veszélyforrást jelentenek.

A csomagolóanyagot az érvényben lévő normák szerint kell feldolgozni és újrahasznosítani.

**BONTÁS:** Az automatizálás nem hordoz magában különleges veszélyforrást; a különböző részeket elkülönítetten gyűjtse (alumínium, vas, elektromos részek, stb.)

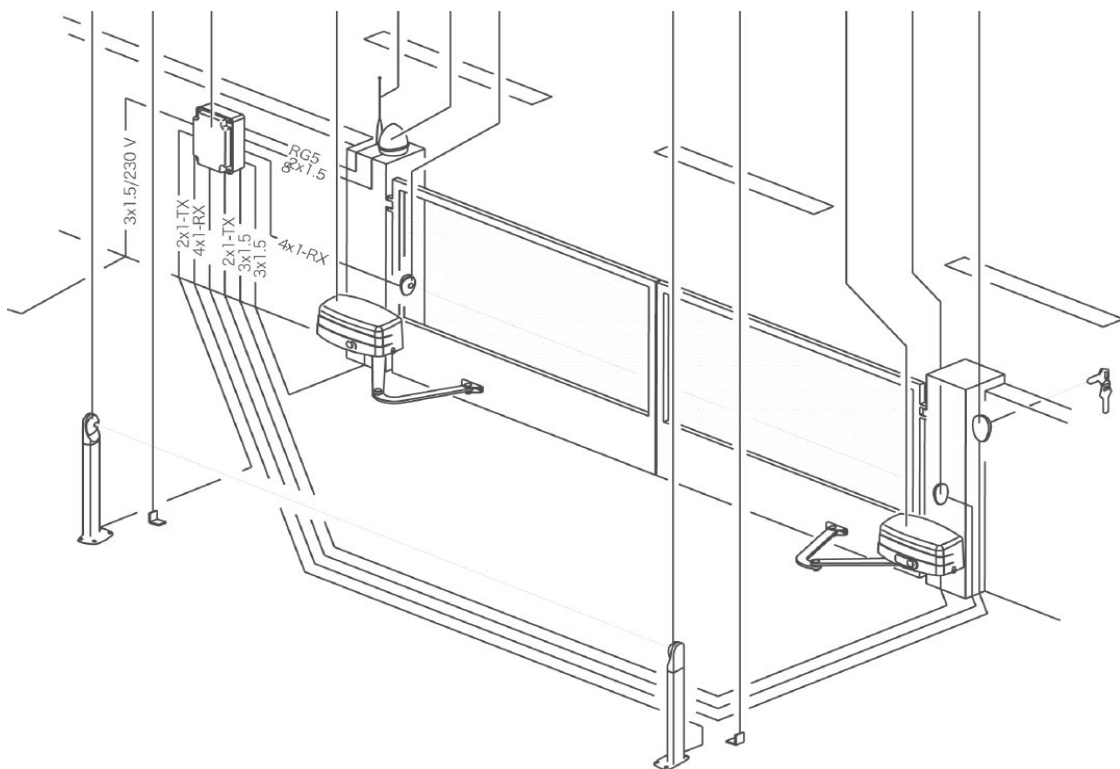
FIGYELMEZTETÉSEK A FELHASZNÁLÓNAK

 Figyelem: az üzembehelyezőnek a felhasználó tudomására kell hozni minden, az automatizálással kapcsolatos instrukciót, különös tekintettel a kézi működtetésre veszély esetén.

 Figyelem: az üzembehelyezőnek több figyelmeztetést is a felhasználó tudomására kell hozni (ld. felhasználói kézikönyv), vagy könnyen elérhető helyre kifüggeszteni.

R23 TÍPUSÚ KÉSZÜLÉK

- 1) R23 Automatika
- 2) Vezérlőegység
- 3) Kulcsos kapcsoló
- 4) Villogófény
- 5) Antenna
- 6) Külső fotocella
- 7) Belső fotocella
- 8) Nyitás közbeni blokkoló



R23 sorozat

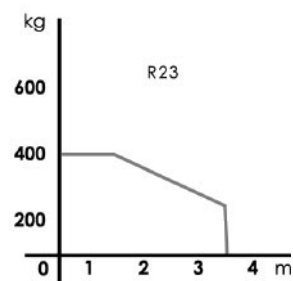
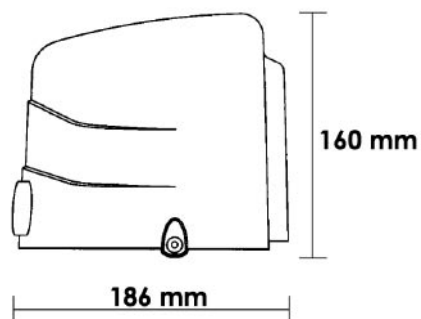
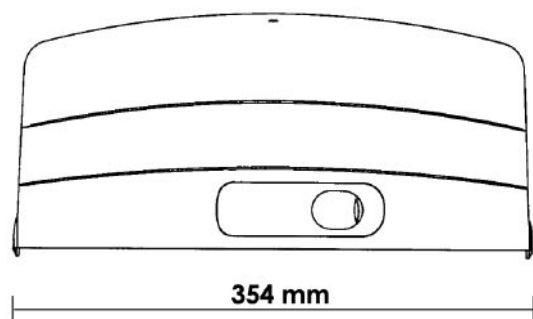
TÍPUSOK ÉS JELLEMZŐIK

R23/371	karok nélkül
R23/372	rövid STD karokkal

MŰSZAKI ADATOK

R23 SOROZAT		R23/371/372
TÁPFESZÜLTSG	V	230/50 Hz
NÉVLEGES TELJESÍTMÉNY	W	200
ÁRAMFELVÉTEL	A	1,1
MEGSZAKÍTÁS	%	50
MOTOR TÚLMELEGEDÉS ELLENI VÉDELME	°C	140
ÜZEMI HŐMÉRSÉKLET	°C	-20 - +70
POR ÉS PÁRA ELLENI VÉDELEM	IP	43
ÖNSÚLY	kg	15,5
90°-OS NYITÁS IDŐTARTAMA	s	14"
KONDEZÁTOR	µf	
VONÓERŐ	N	400

MÉRETEK



R23 sorozat

FELSZERELÉS ELŐTT VÉGRAHAJTANDÓ ELLENŐRZÉSEK

Ellenőrizze, hogy a kapu minden szükséges tulajdonsággal rendelkezik az automatizáláshoz:

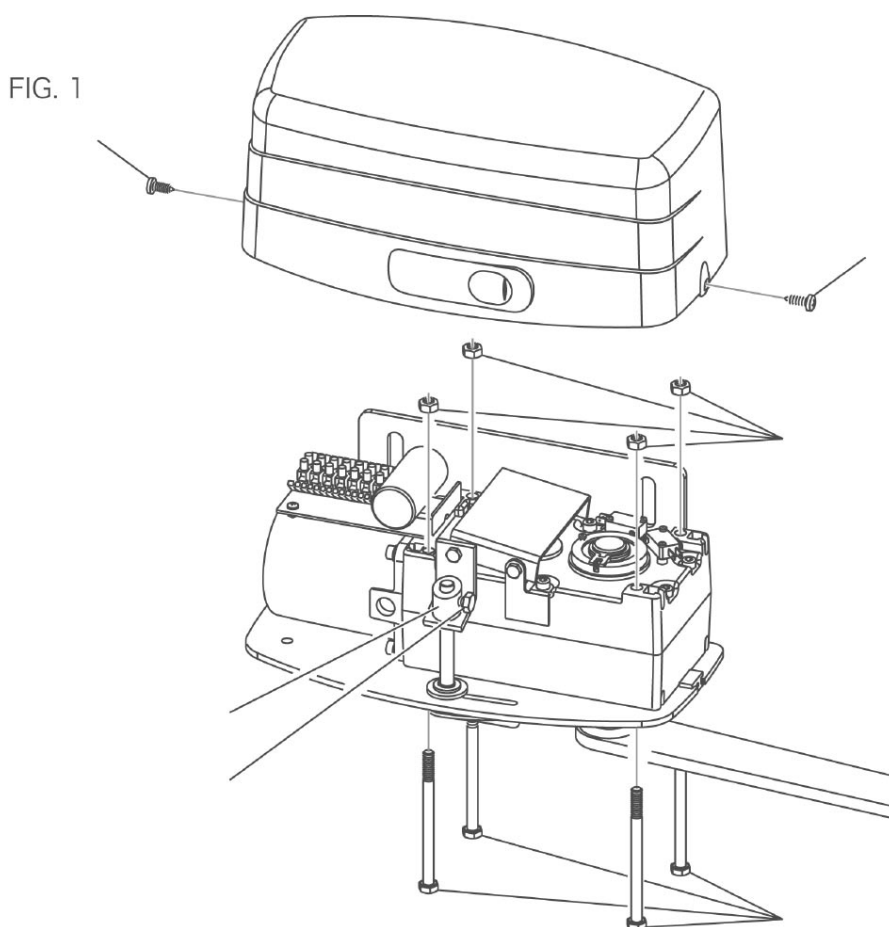
- 1- A kapu szerkezete legyen masszív és alkalmas
- 2- Az ajtósarokvasak legyenek jó állapotban és megolajozva
- 3- A kézi működtetés legyen gördülékeny, ne akadályozza semmi
- 4- Mindig biztosítsunk egy mechanikus nyitás és záródás megállító ütközőt, amit jó rögzítünk a talajhoz.

ÖSSZESZERELÉSI ÚTMUTATÓ ÉS KAPUPÁNTOK POZICIONÁLÁSA

Távolítsa el a fedőt, és csavarja ki a két csavart (1. pont)

Szedje szét a kioldó rendszert a csavar kicsavarozásával (2. pont), és távolítsa el az excentert (3. pont)

Csavarja ki a 4 csavart (4. pont), és szabadítsa ki a motort a kapupántból.



ÖSSZESZERELÉSI ÚTMUTATÓ ÉS KAPUPÁNTOK POZICIONÁLÁSA (2. ábra)

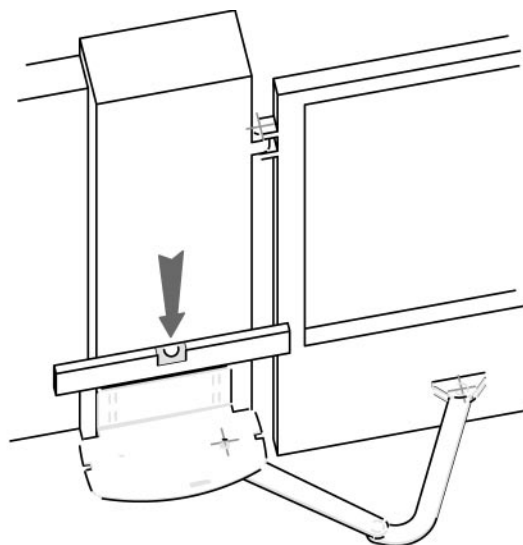
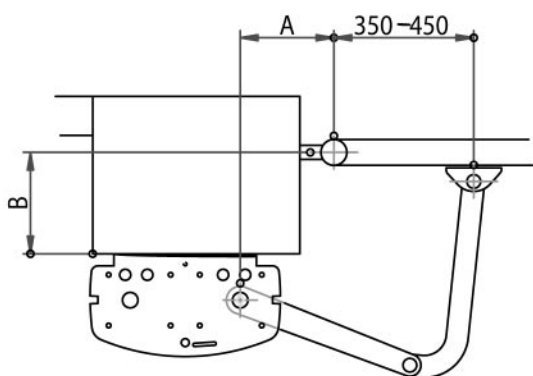
Jelölje be az oszlopon a főkapupánt A és B szerelési kvótáit, (**1. részrajz**), a kívánt maximális kapunyitási szöget is figyelembe véve, ahogy az **1. táblázatban** látható, ezután, zárt kapunál határozza meg az első kapupánt rögzítési pontját (**2. részrajz**), lehetőleg a kapu közepén.

Ha nem merül fel semmilyen probléma, folytassa a munkát a kapupántok rögzítésével, különleges figyelmet fordítva arra, hogy vízszintezve legyenek.



Figyelem: ha villamos hegesztővel rögzít, ne a mozgatómotor felszerelése után hegessze a kapupántokat, mert a hegesztőáram károsíthatja a mozgatómotort.

FIG. 2



"A" MÉRET mm	"B" MÉRET mm	NYITÁSI SZÖG
120	80	95°
120	300	90°
140	120	100°
160	160	100°
180	200	105°
200	80	115°
200	250	105°
200	300	100°

MOZGATÓMOTOR FELSZERELÉSE

Folytassa a mozgatómotor felszerelésével, ahogy az **1. ábra** mutatja.

Figyelem: a mozgatómotor jobbról és balról is felszerelhető, ahogy az az **1. ábrán** látható.

Helyezze a mozgatómotort a főkapupánt fölé (**1. pont**) helyezze be a 4 csavart (**2. pont**) és rögzítse. Helyezze be a kioldó tengelyt (**3. pont**) a merevítópánt szellőző furatába (**4. pont**), helyezze be és rögzítse az excentert a csavarral (**5. pont**).

Folytassa a munkát a csuklókarok rászzerelésével, ahogy a **2. ábra** mutatja.

FIG. 1

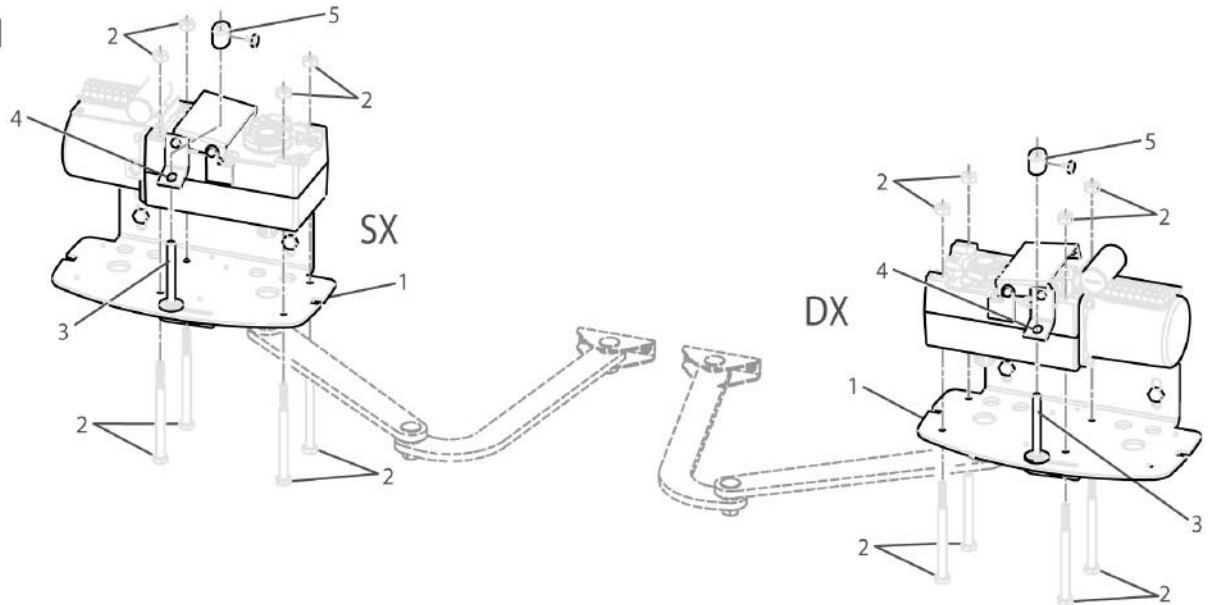
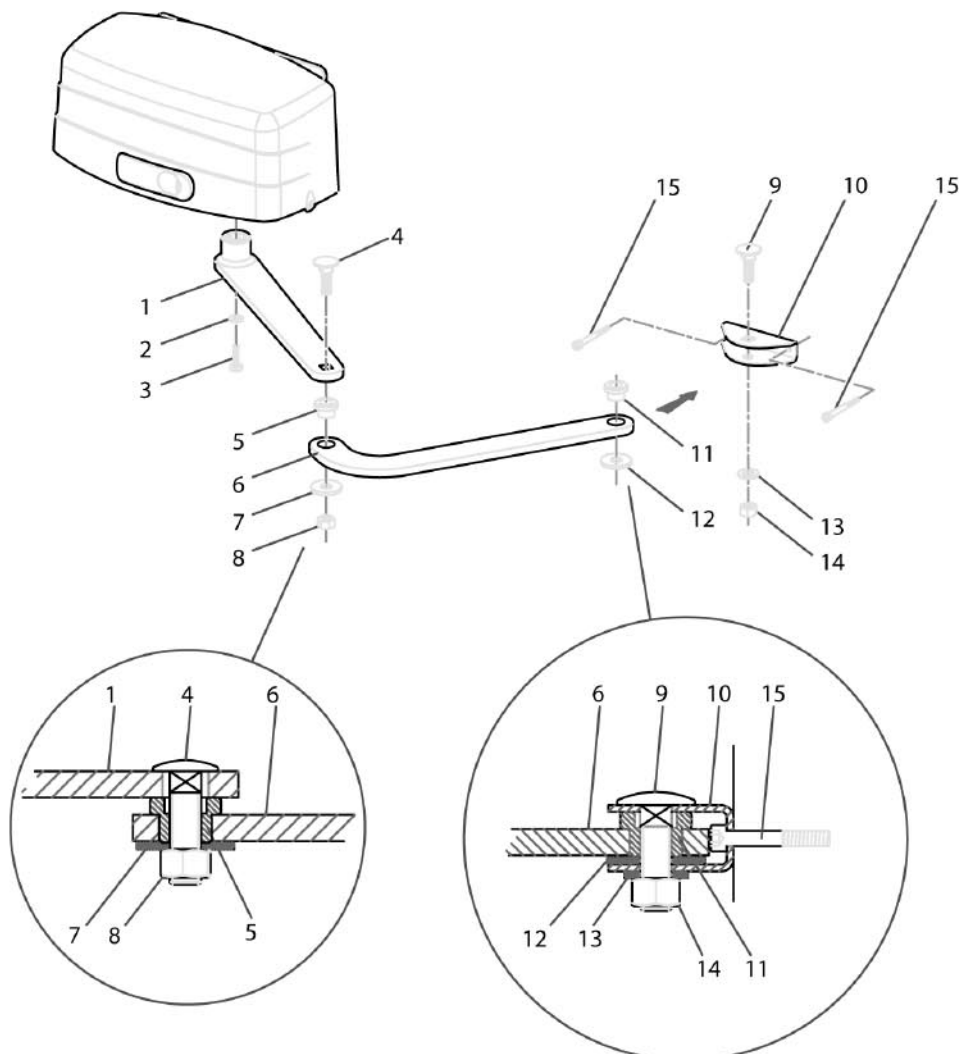


FIG. 2



NYILATKOZAT

Alulírott, az alábbi gyártó képviselője

Roger Technology

Via Botticelli 8

31020 Bonisiolo di Mogliano V.to (TV)

KIJELENTI, hogy az alábbiakban leírt készülék:

Leírás: Szárnyaskapu automatikák

Modell: R23

Megfelel a következő irányelvekben szereplő törvényi előírásoknak:

•**89/336/EU Irányelv** (EMC Irányelv) és módosításai

•**73/23/CEE Direktíva**(Alacsony Feszültségről szóló Irányelv) és módosításai

és az alábbi normák és jegyzékek mindegyikét figyelembe vette

EN 61000-6-3

EN 61000-6-2

EN 60335-1

EN 60335-2-103

Jelzés kifüggesztése évének utolsó két számjegye: 03

Hely: Mogliano V.to

Dátum: 02-01-2003

Aláírás:

